

Senzor na meranie rozpustného kyslíka v úpravovniach odpadových vôd

Swansensor OXYSAFE

Presná kyslíková meracia sonda s integrovaným meraním teploty.

Automatický monitoring možného poškodenia membrány a úniku elektrolytu.

Jednoduchá kalibrácia, dlhá životnosť membrány.

Ľahká a rýchla výmena membrány a elektrolytu.

Odolnosť voči kovovom, odolnosť voči korózii v roztokoch s vysokým obsahom solí.

Vysoká elektrická spoľahlivosť. Elektronika nie je integrovaná v telese.

Technické údaje:

Kyslíkový senzor s Clarkovou celou

Katóda zlatá, anóda strieborná

Nulový prúd - voľný elektródový systém

Merací rozsah: 0 – 20.0 ppm O₂ (15 °C)
alebo 0 - 200% saturácia

Presnosť:
0.3 % ak kalibračná teplota = meraná teplota
1.5 % pri ± 10 °C odchýlka od kalibračnej teploty

Max. tlak: 3 bar

Prevádzková teplota: max. 50 °C

Materiál: polyacetát kopolymér

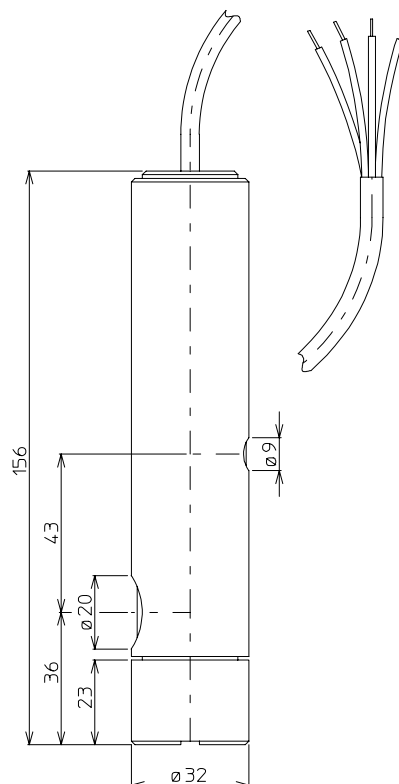
Ochrana: IP 68

Hmotnosť: 350 g

Robustná 45 µm (2 mil) fluoropolymérová membrána

Reakčný čas: $t_{90} < 180$ s

Minimálny prietok: 0.5 cm/s



Dodávka zahŕňa:

Senzor s káblom (tesnenia), 1 membrána a 50 ml elektrolytu.

Obj. číslo	Swansensor Oxysafe	A	87	2	3	0	0	1
Dĺžka kábla:	5 m							↑
	15 m							5
								7